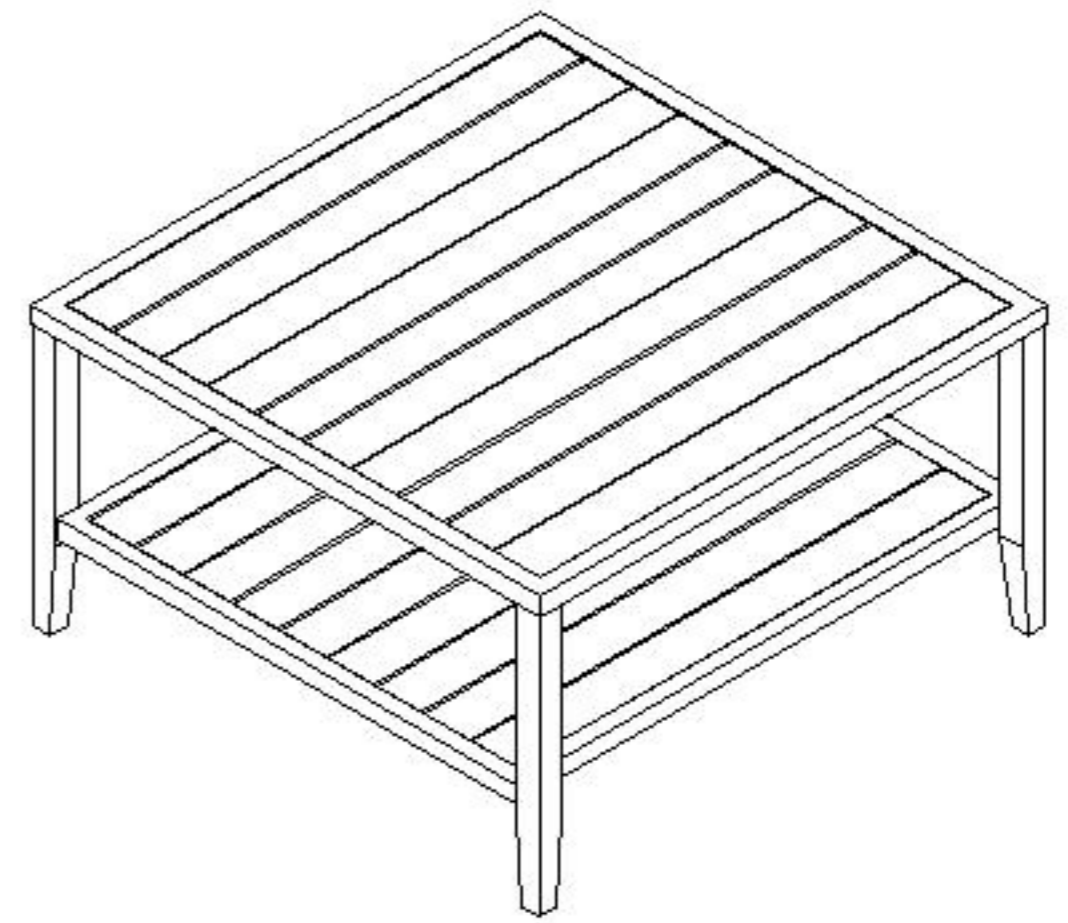
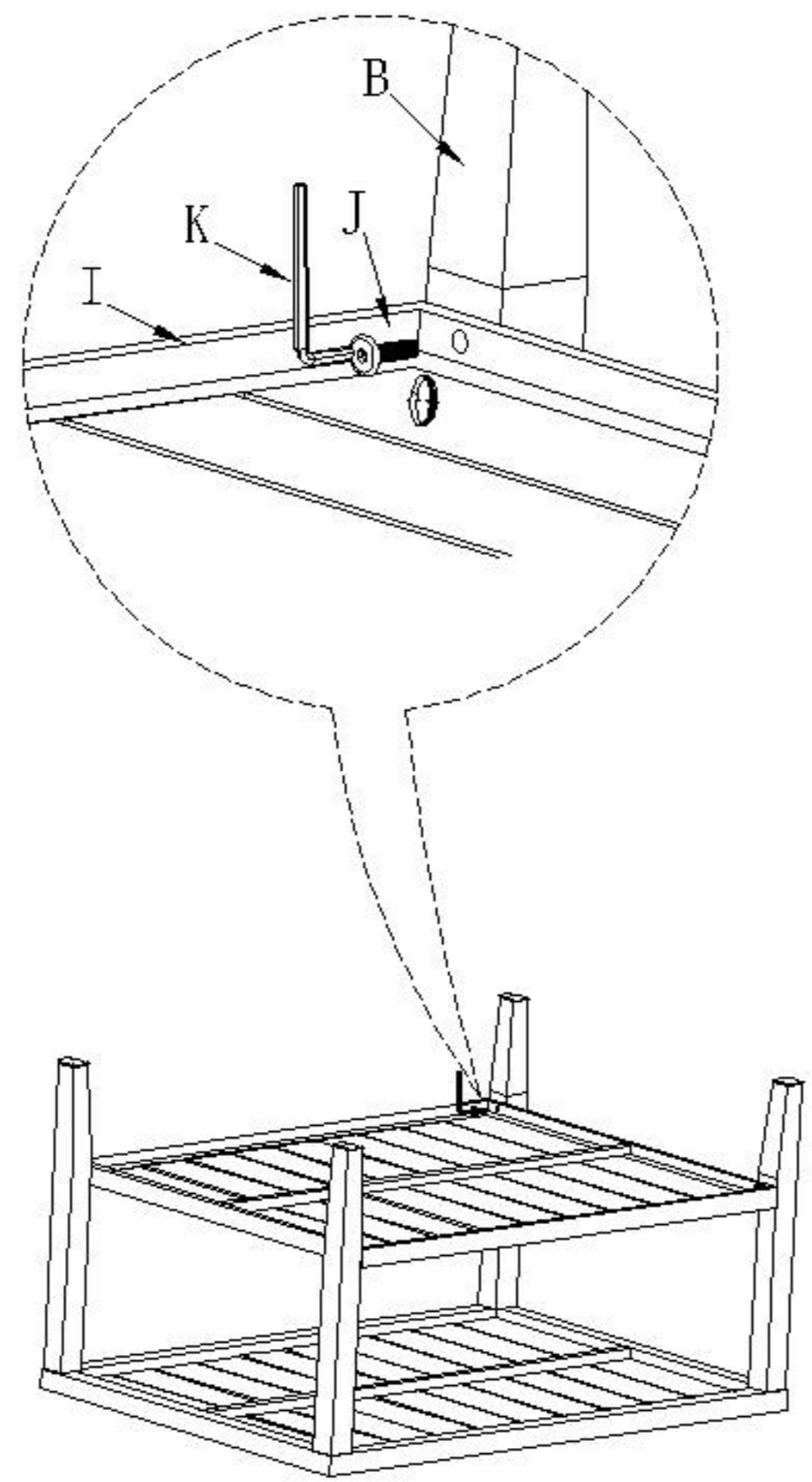
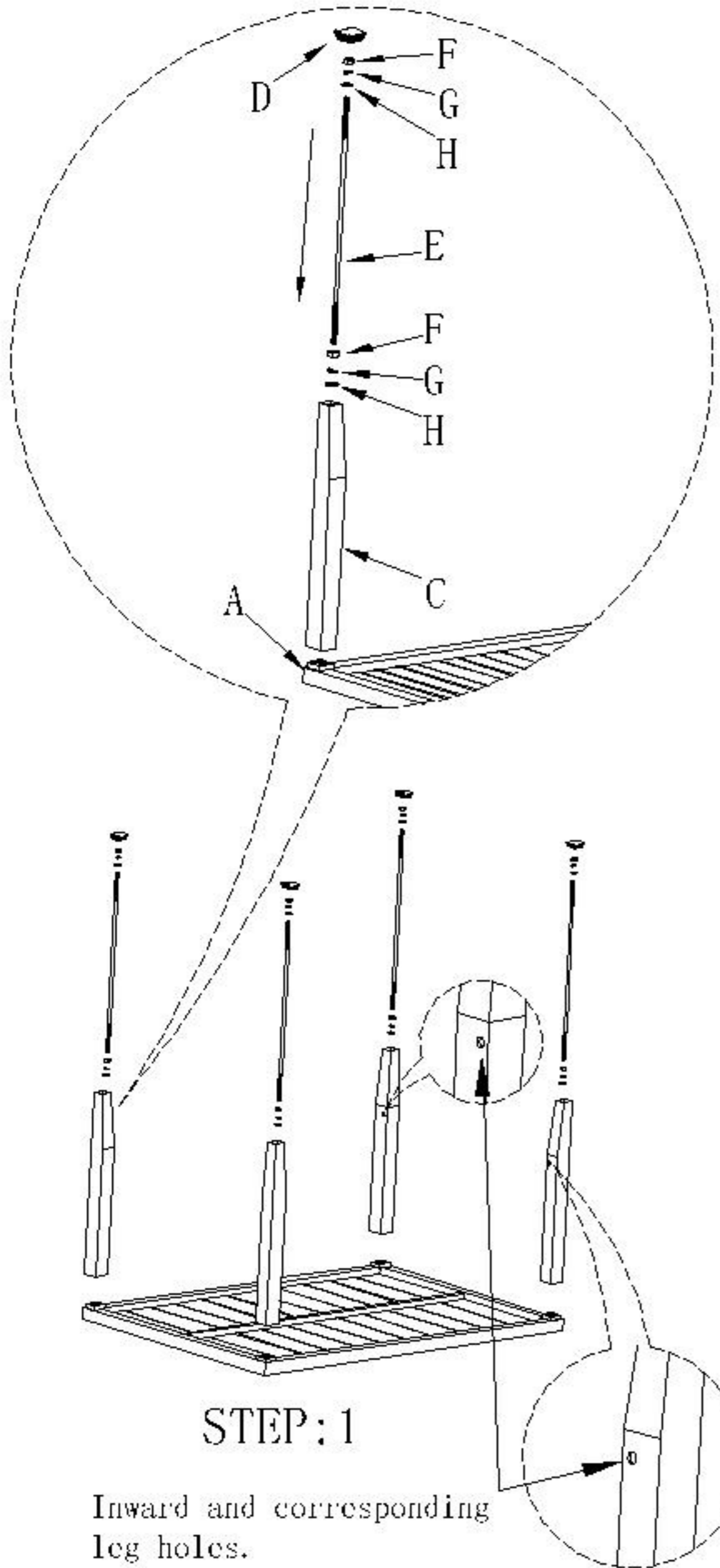


ASSEMBLY INSTRUCTIONS



	A: 1 PC
	B: 2 PCS
	C: 2 PCS
	D: 1 PCS
	E: 1 PCS
	F: 8 PCS
	G: 8 PCS
	H: 8 PCS
	I: 1 PC
	J: 1 PCS
	K: 1 PC
	L: 1 PC